

# RÉGÉNÉRATEUR DE SOLVANT ECO ROTO PLUS 202 EEXD DIGIT ATEX II 2 G & GÉNÉRATEUR DE VIDE PAR ANNEAU LIQUIDE FV 200R INTEGRÉ



## DONEES TECHNIQUES ECO ROTO PLUS 202 EEXD DIGIT ATEX II 2 G

Réservoir	En acier INOX aisi 304 avec fond conique et déchargement central
Capacité réservoir	<b>200 litres</b>
RACLAGE	Pour nettoyer automatiquement le réservoir
Productivité *	30-100 lt/h
Refroidissement (**)	Air / Eau
Chauffage	Par résistances électriques immergées en huile diathermique
Tension alimentation	<b>400V / 3 / 50-60 Hz (+/-5%) / 13KW</b>
Tension commandes	24V = basse tension
Système de programmation	Avec coupure automatique par lecture des vapeurs Avec un temps de cycle prédéterminé Ou simultanément les deux système susmentionnés
Contrôle températures et du cycle de travail	Par carte digitale avec microprocesseur doté d'un Display Touch-screen de 16 caractères pour 2 lignes, programmable en 5 langues différentes. Visualise les informations diagnostiques, les éventuelles erreurs ou les entretiens ordinaires
Température de service	50-190°C
Température milieu de travail	+5°/+40°C
Température de sûreté	230°C
Basculement	Manual
Quantité huile diathermique	lt. 80 (inclus)
Dimensions	cm.170 x 110 x 310(h)
Poids	Kg. 550
Installation électrique normes	EN 60079-0 – EN 60079-1 – EN 60079-11 - EN 60079-14 – EN 60079-25
Installation électrique	Realisée pour installation dans Zone 1
Classification régénérateur	II 2 G
Directive Européenne	2006/42/CE-MAC - 94/9/CE-ATEX - 2004/108CE-EMC - 2006/95/CE-LVD

**Note:** (\*) Par rapport au type de solvant, pourcentage et type de polluant, configuration des options

(\*\*) **"Chiller" pour le refroidissement de l'eau non inclus.**

- Nous conseillons une unité "chiller" ayant puissance frigorifique de 9.5 KW, sortie eau à 7/10°C - 1,8 m3/heure

## GÉNÉRATEUR DE VIDE PAR ANNEAU LIQUIDE MODELE FV 200 R INTÉGRÉ

Courant maximum	<b>400V / 3 / 50-60 Hz (+/-5%)</b>
Puissance	W 550
Vide maximum	97%=740 mmHg.
Moteur électrique	T4/1400 RPM
Installation électrique normes	EN 60079-0 – EN 60079-1 – EN 60079-11 - EN 60079-14 – EN 60079-25
Classification	II 2 G

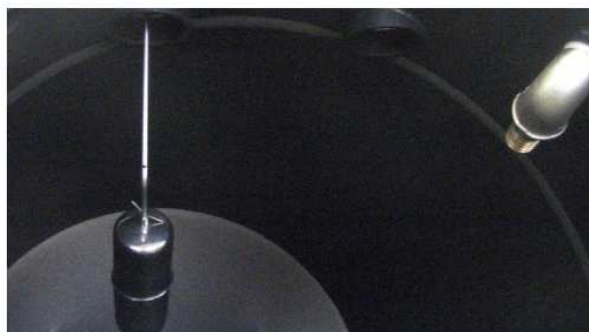
### DESCRIPTION DU SYSTÈME:

Le recycleur de solvant **ECO ROTO PLUS 202** est un système de distillation automatique. **Le récupérateur de solvant est équipé d'un raclage installé dans le réservoir de distillation qui maintient constamment nettoyés les côtés du réservoir pendant tout le cycle de distillation, sans intervention de nettoyage manuel nécessaire. Le raclage est adapté pour travailler dans la zone 0 et est réalisé avec du Téflon antistatique.**



Grâce à notre **PLC** et grâce à des contrôles de niveau et des sondes, le système est capable de travailler en continu, en limitant l'intervention de l'opérateur seulement pour le remplacement du bidon du résiduel une fois plein.

La phase de chargement, faite automatiquement, est arrêtée lorsque le réservoir de distillation est plein et l'opération complète est effectuée par un détecteur de niveau (ATEX) et par un temps de sécurité qui arrête le complet cycle si le niveau n'est pas atteint dans un temps prédéterminé.



Lorsque le réservoir de distillation est plein, la machine se réchauffe et le solvant s'évapore; les vapeurs sont transportés dans un **condenseur en cuivre refroidi par air avec un système de ventilation électrique** ou un **condenseur en acier inoxydable refroidi par eau** où sont refroidis et condensés.

Le solvant recyclé entre dans le réservoir de stockage de solvant propre prêt à être utilisé.

Pour accorder un maximum de productivité, en travaillant à la plus basse température possible, **une unité de vide à anneau liquide est intégré dans le corps de la machine, le niveau de vide atteint est d'environ 99%.**



À la fin de chaque cycle les résidus sont évacués par la **soupe de 3"** installée sur le fond du réservoir.

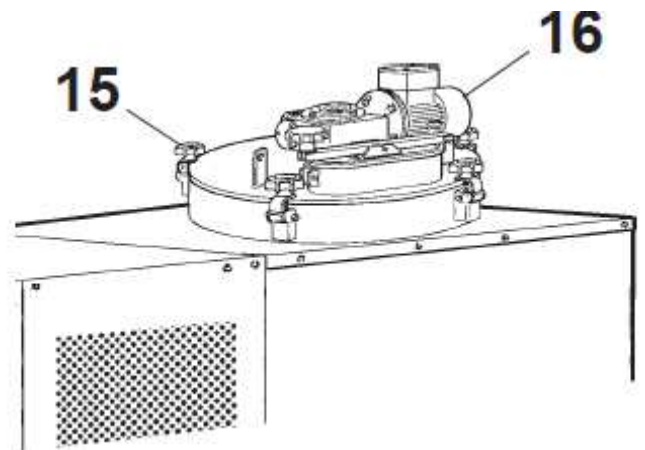
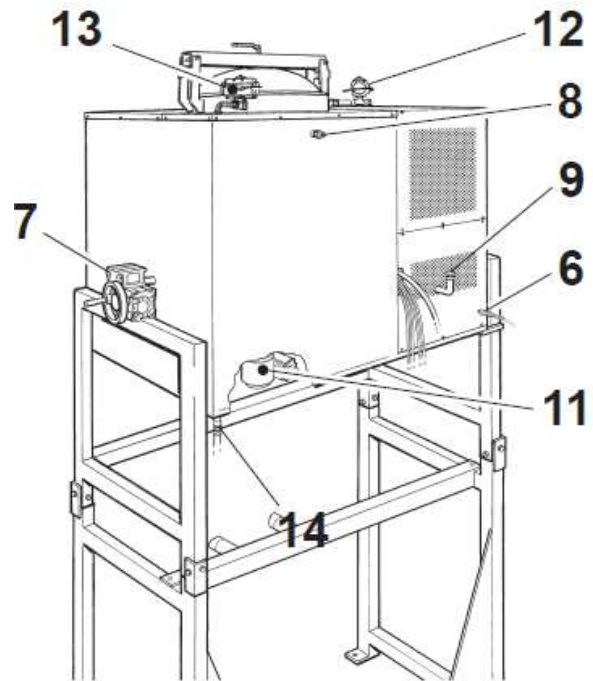
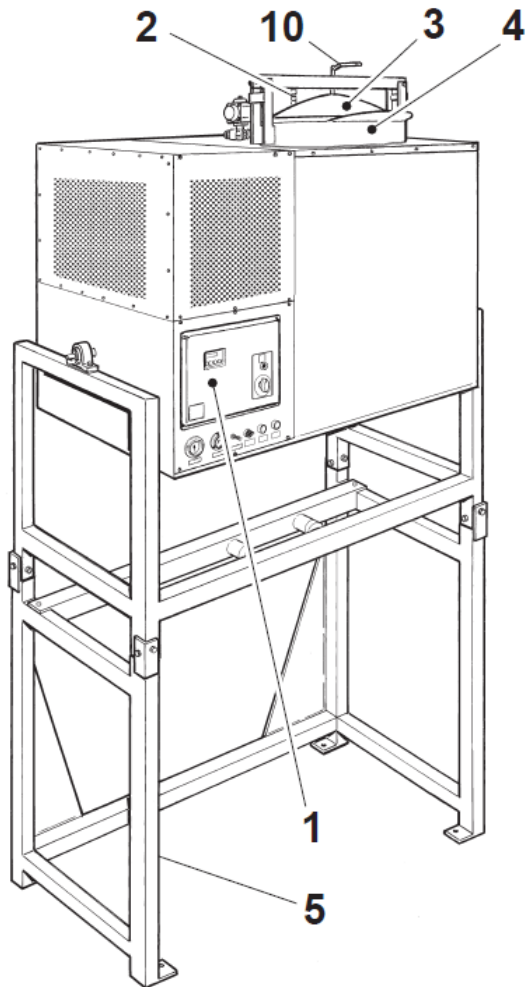
## **DESCRIPTION DU FONCTIONNEMENT :**

**ECO ROTO PLUS 202 ATEX**, peut facilement être utilisé, nécessite un minimum d'intervention de l'opérateur, limitée à remplacer le bidon du résidu quand il est plein et peut être connecté au réservoir de stockage.

### CYCLE :

1. Placement du bidon de solvant sale et du bidon de solvant propre proche de la machine. Placement d'un bidon vide, sous la machine, pour recueillir le résidu.
2. START – Le recycleur se remplit automatiquement et le cycle de distillation est effectué
3. Une fois le solvant sale terminé, la machine met en route le dernier cycle et S'ARRÊTE
4. La machine décharge automatiquement le résidu au moyen de la soupe de 3"
5. Une fois le déchargement terminé, la machine commence un nouveau cycle de distillation

**PIECES PRINCIPALES DU RECYCLEUR :**



- 1 - TABLEAU DE COMMANDE
- 2 - SOUPE DE SURETE
- 3 - COUVERCLE RESERVOIR
- 4 - RESERVOIR SOLVANT
- 5 - BASE
- 6 - JONCTION AIR COMPRIMÉE
- 7 - RÉDUCTEUR POUR BASCULEMENT
- 8 - SOUPE HUILE
- 9 - GÉNÉRATEUR DE VIDE PAR ANNEAU LIQUIDE INTEGÉ
- 10 - VOLANT POUR OUVERTURE COUVERCLE (seulement pour ECOPLUS modèles)
- 11 - SOUPE PNEUMATIQUE DE DÉCHARGEMENT
- 12 - SOUPE PNEUMATIQUE RÉCUPÉRATION DE PRESSION ATMOSPHERIQUE
- 13 - SOUPE PNEUMATIQUE CHARGEMENT SOLVANT
- 14 - CONNECTION TUYAU CHARGEMENT SOLVANT
- 15 - VOLANT FIXATION COUVERCLE
- 16 - MOTEUR RACLAGE (seulement pour ECO ROTOPUS modèles)

## RÉSULTATS DE DISTILLATION

### Solvant sale



### Solvant régénéré

